

Konferencja: „Od Budownictwa Pasywnego Do Budownictwa Powszechnego”.



Projektowanie instalacji w budynku pasywnym.

przygotował mgr inż. Bartosz **Radomski**
wraz z pracownią PASYWNY M2

Konferencja: „Od Budownictwa Pasywnego Do Budownictwa Powszechnego”.

BUDOWNICTWO ZRÓWNOWAŻONE

Budynki przyczyną 40% końcowego zużycia energii w UE:

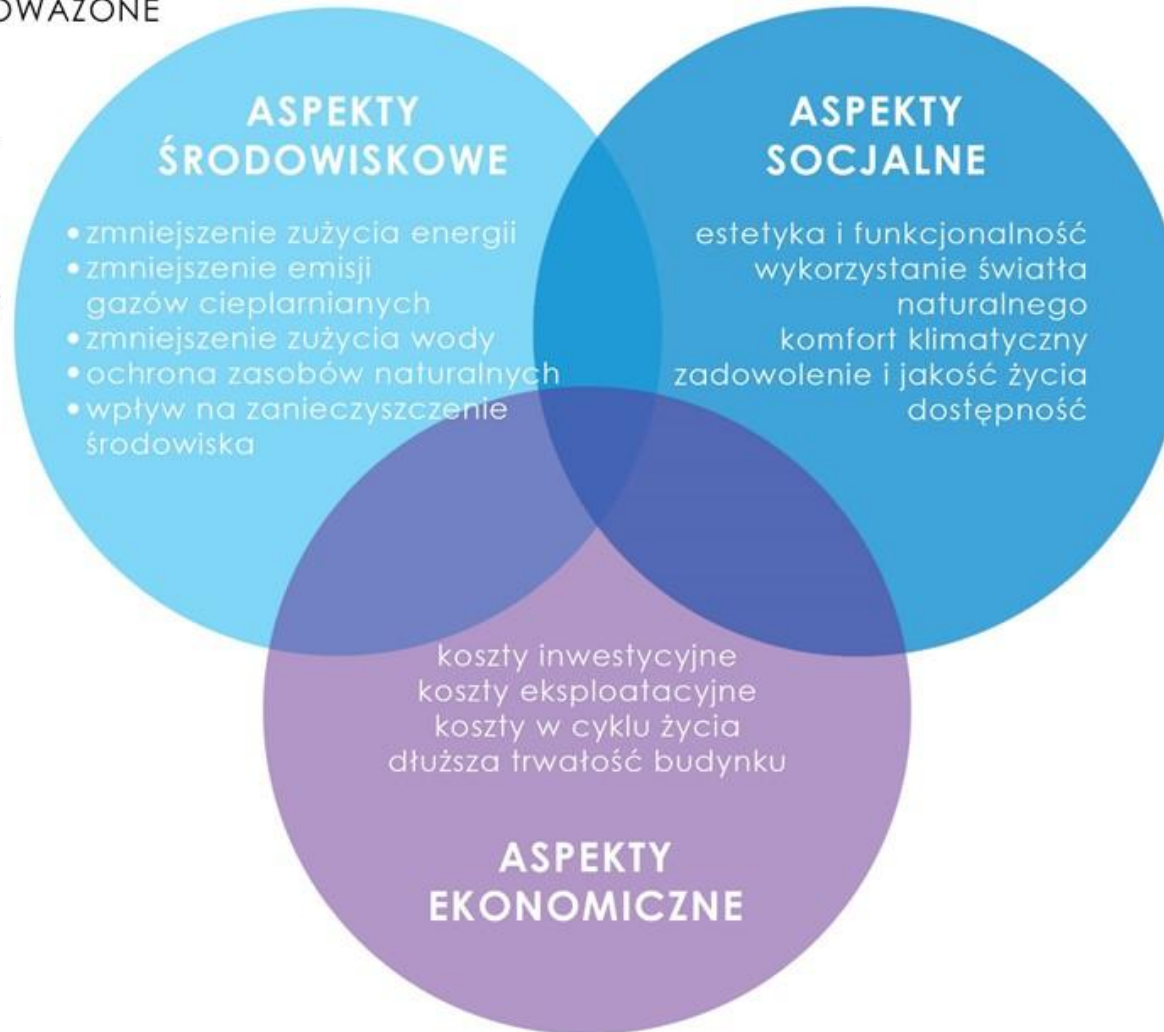
przyczyna 35% emisji gazów cieplarnianych do atmosfery

przyczyna znacznego zużycia surowców

odpady

Budownictwo gwarantuje w UE około 10% PKB i zatrudnia 7% siły roboczej

stabilność ekonomiczna



Obywatel rozwiniętego kraju:

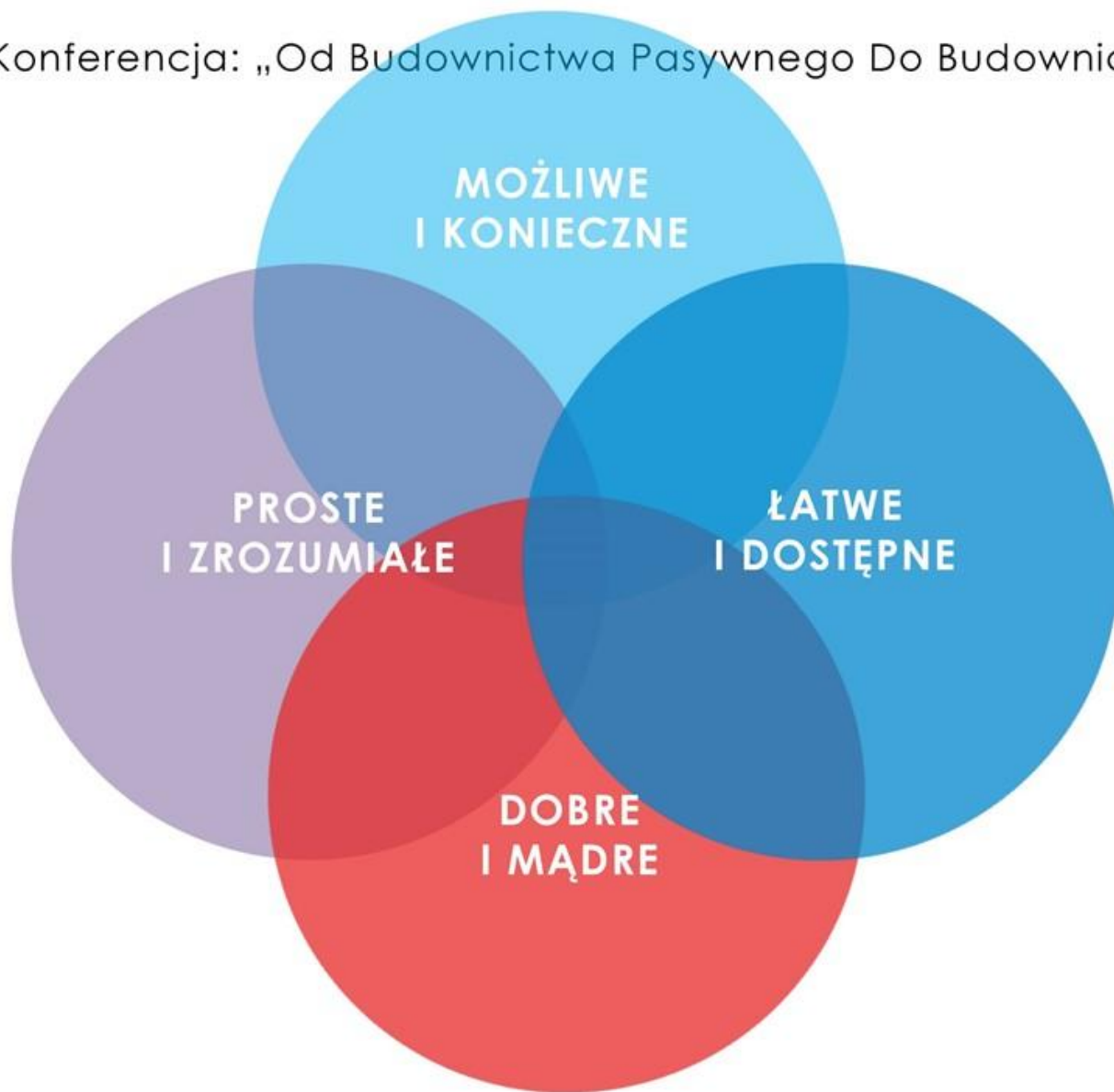
spędza we wnętrzu budynku około 80% swojego życia

oczekuje od budynku odpowiednich warunków wewnętrznych

oczekuje wysokiej jakości życia i zdrowego środowiska

bezpieczeństwo

Konferencja: „Od Budownictwa Pasywnego Do Budownictwa Powszechnego”.



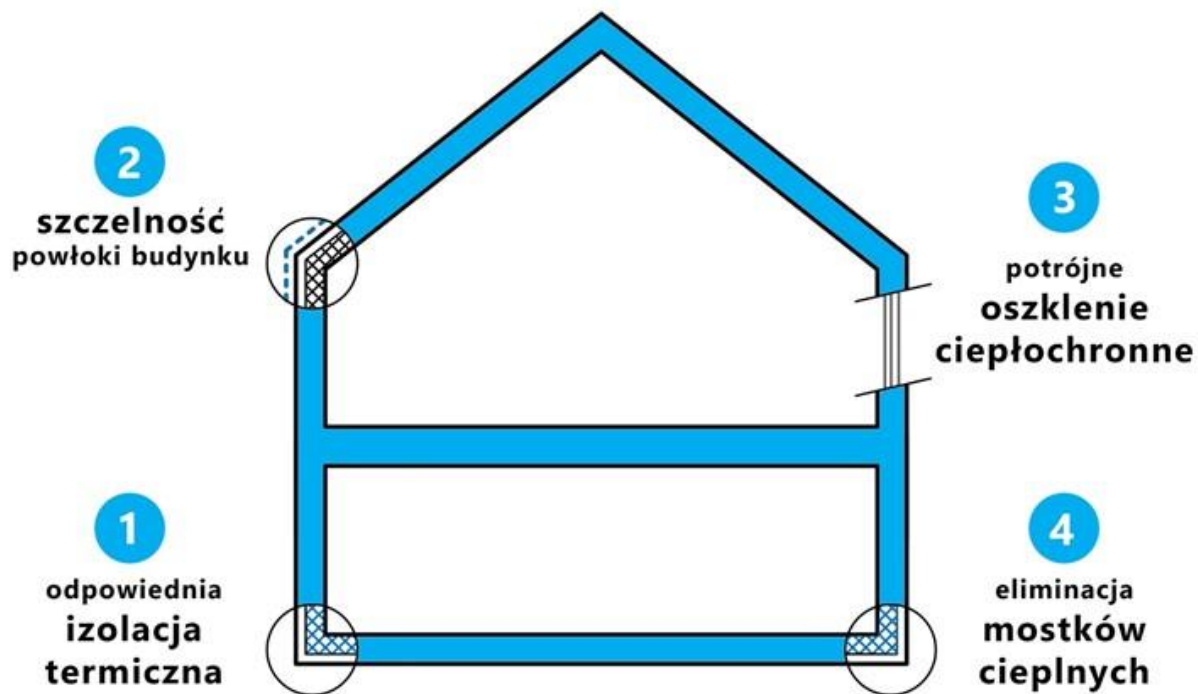
BUDOWNICTWO ZINTEGROWANE



mgr inż. Bartosz Radomski

Konferencja: „Od Budownictwa Pasywnego Do Budownictwa Powszechnego”.

Potrzeby energetyczne budynku charakterystyka



instalacje



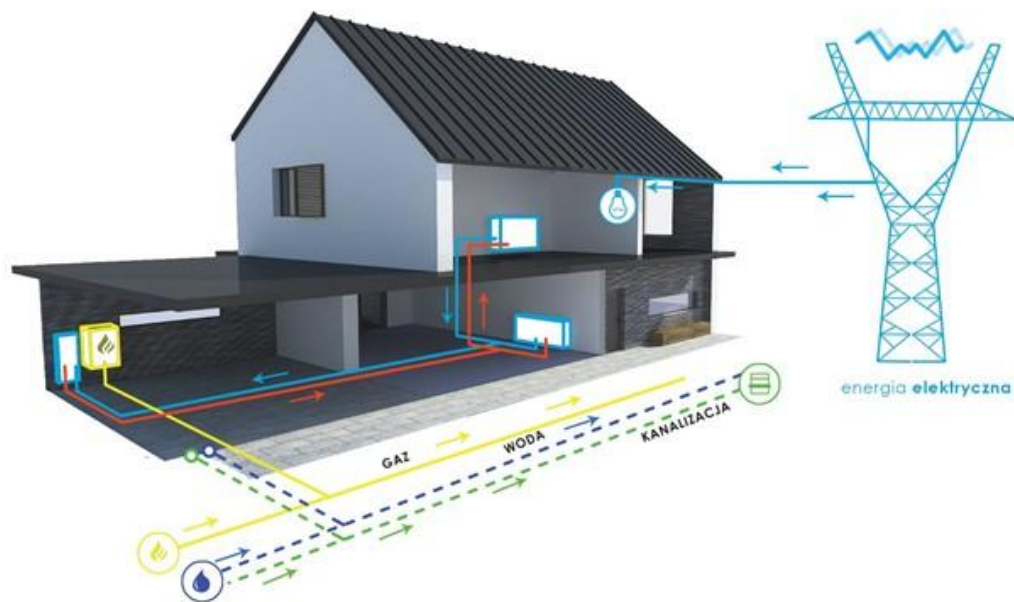
mgr inż. Bartosz Radomski

Konferencja: „Od Budownictwa Pasywnego Do Budownictwa Powszechnego”.

budynek
TRADYCYJNY



budynek
NOWOCZESNY



Konferencja: „Od Budownictwa Pasywnego Do Budownictwa Powszechnego”.

Brak wystarczającej wiedzy dotyczącej fizyki budowli i gospodarki energetycznej, a także stosowanie **powszechnie znanych rozwiązań** są przyczyną błędów projektowych związanych z niewłaściwym zastosowaniem pasywnych oraz aktywnych systemów energetycznych.



Konferencja: „Od Budownictwa Pasywnego Do Budownictwa Powszechnego”.

Podstawą doboru systemu źródła ciepła/chłodu są:

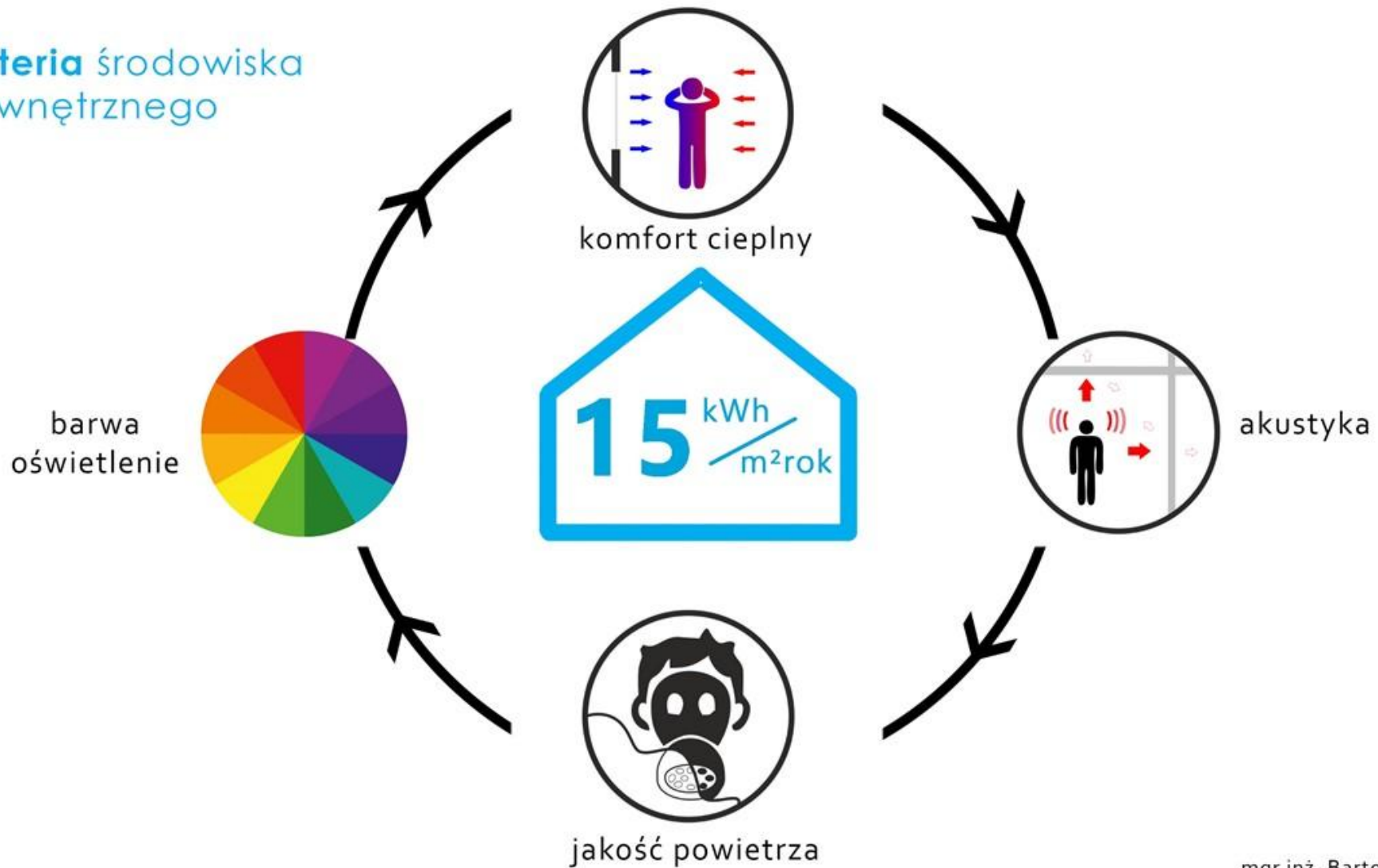
- obliczenia projektowanego obciążenia cieplnego pomieszczeń (wg. PN-EN 12831:2006)
- obliczenia obciążenia chłodniczego pomieszczeń chłodzonych (wg. VDI 2078, ÖNORM H 6040, PN-EN 15255:2011, PN-EN 13791:2012)
- spełnienie parametrów komfortu klimatycznego
- minimalizacja zużycia energii pierwotnej
- wytyczne inwestora
- koszty inwestycyjne/eksploatacyjne w cyklu życia
- dostępność, sieć sprzedaży i serwisu
- uwarunkowania lokalne, przepisy



mgr inż. Bartosz Radomski

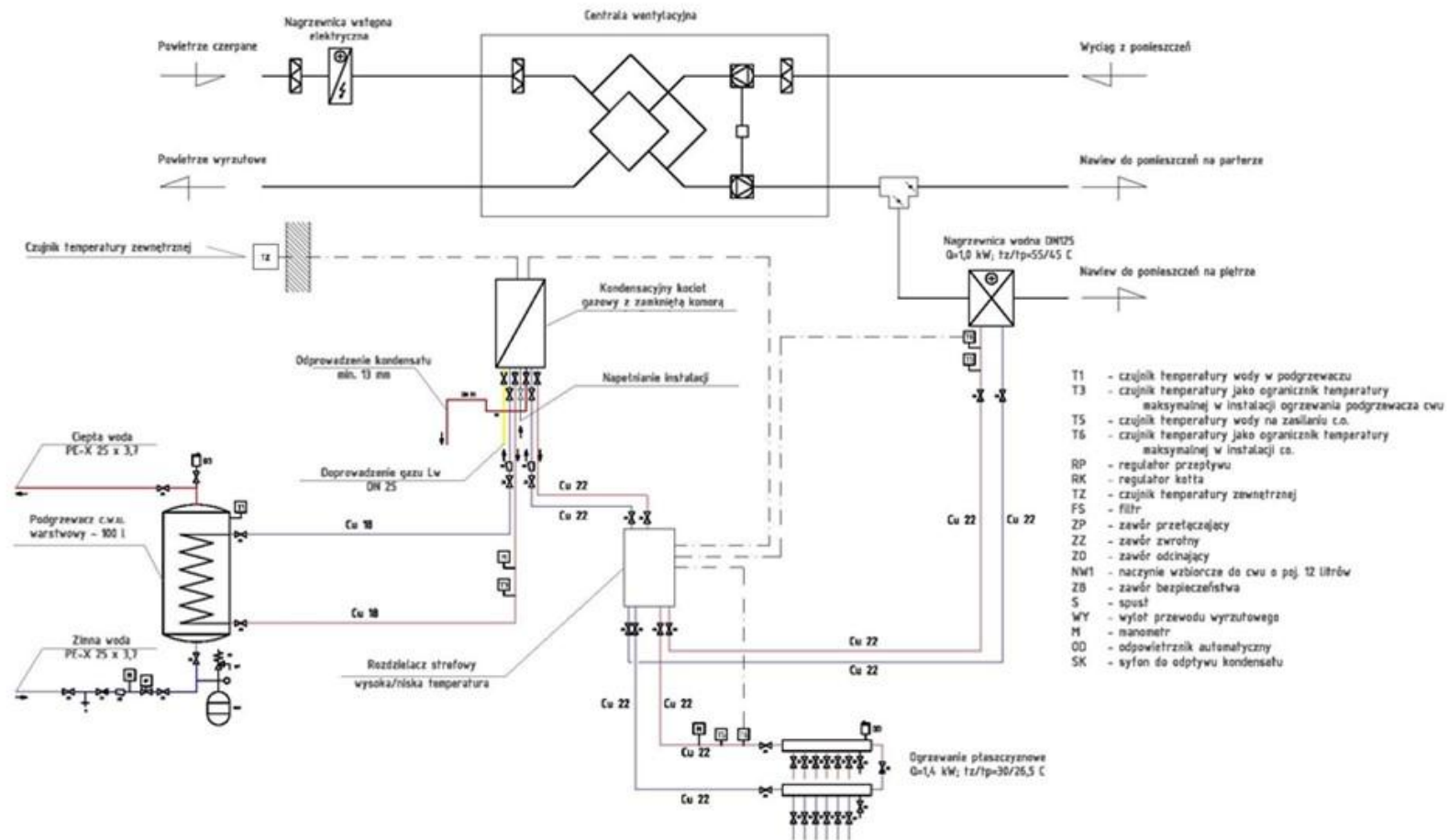
Konferencja: „Od Budownictwa Pasywnego Do Budownictwa Powszechnego”.

Kryteria środowiska wewnętrznego

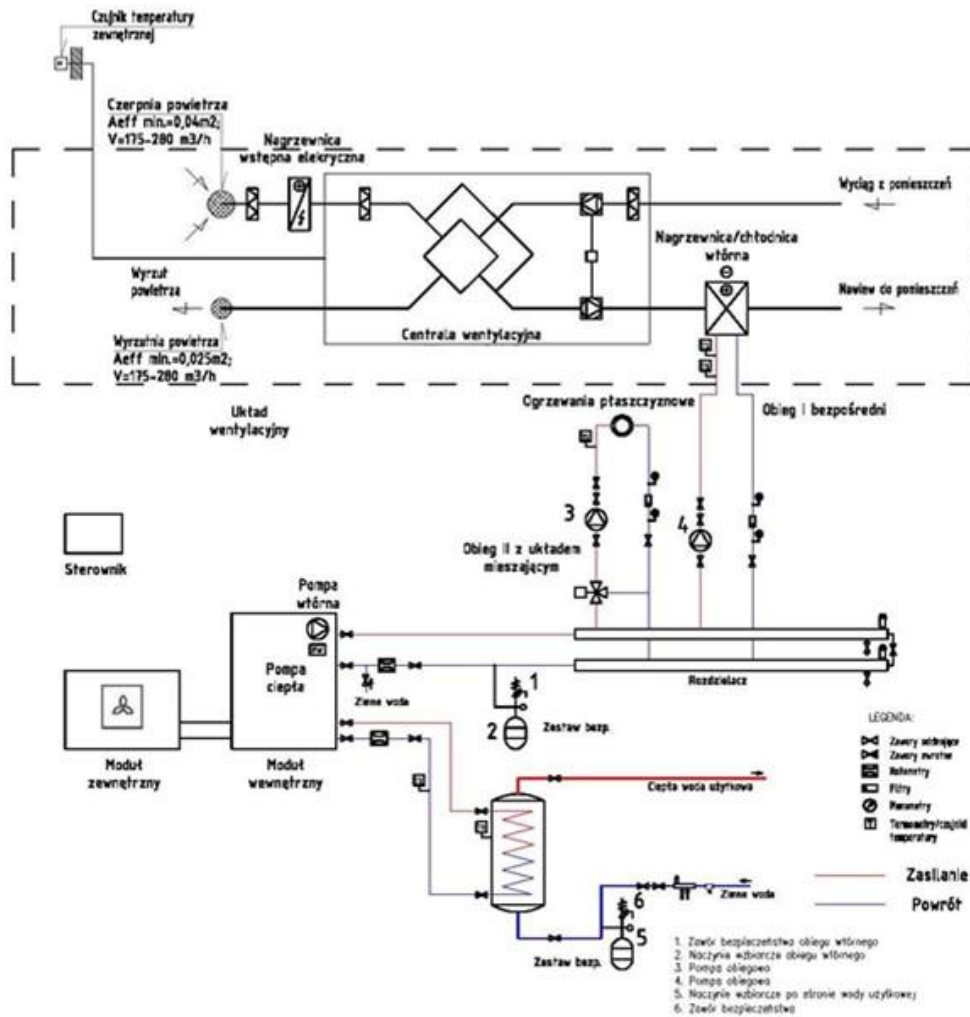


Konferencja: „Od Budownictwa Pasywnego Do Budownictwa Powszechnego”.

Schemat układu grzewczo-wentylacyjnego dla domu jednorodzinnego



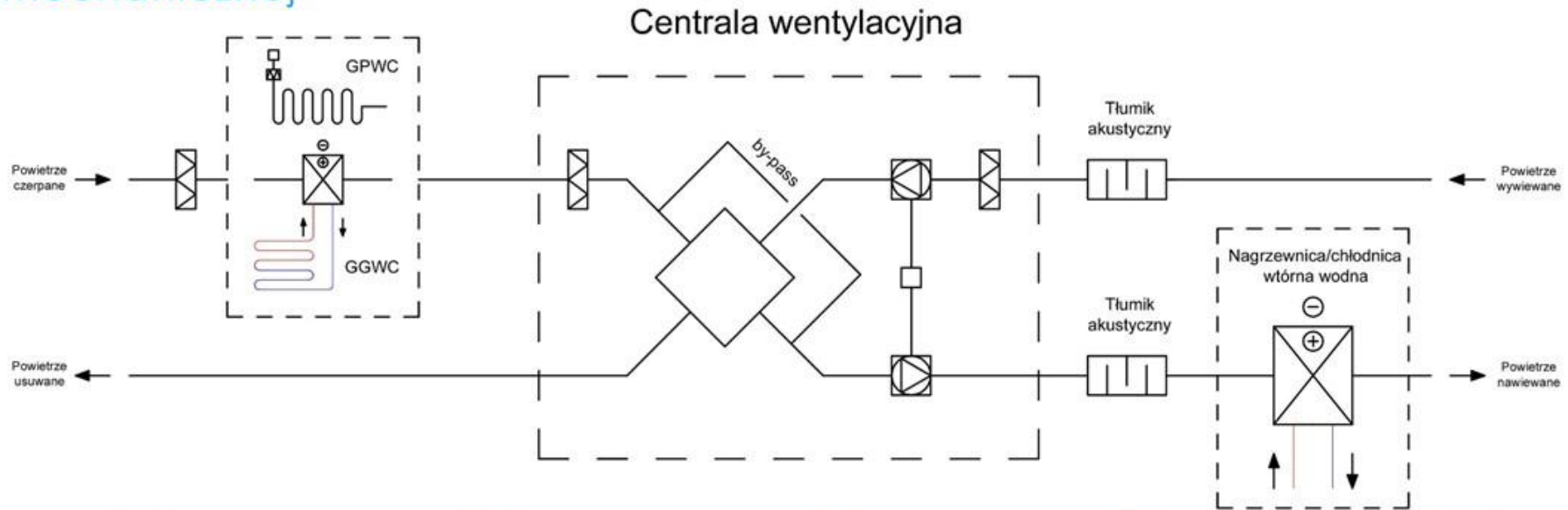
Konferencja: „Od Budownictwa Pasywnego Do Budownictwa Powszechnego”.



Schemat układu grzewczo-wentylacyjnego z funkcją chłodzenia dla domu jednorodzinnego

Konferencja: „Od Budownictwa Pasywnego Do Budownictwa Powszechnego”.

Układ wentylacji mechanicznej



strumień powietrza
[m³/h]



sprawność odzysku ciepła
[%]



zużycie energii elektrycznej
[kW]



hałas
[dB(A)]



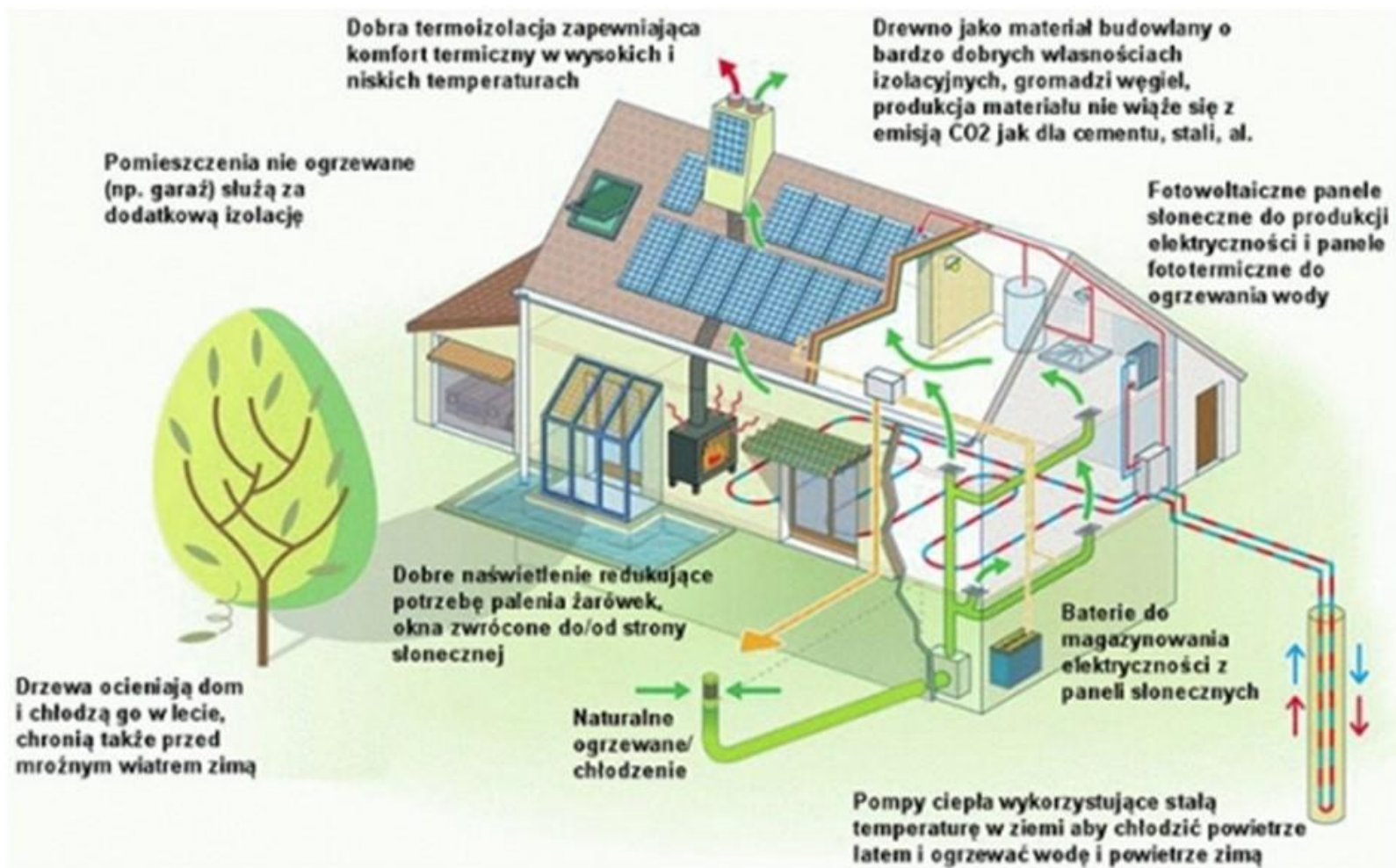
prędkość powietrza
[m/s]

Konferencja: „Od Budownictwa Pasywnego Do Budownictwa Powszechnego”.

Naturalne
źródła energii



Konferencja: „Od Budownictwa Pasywnego Do Budownictwa Powszechnego”.



Autorka: Katarzyna Licznar – Studenckie Koło Naukowe PRO-FUTURO

mgr inż. Bartosz Radomski

Konferencja: „Od Budownictwa Pasywnego Do Budownictwa Powszechnego”.

W dążeniu do minimalizacji zużycia energii w budynkach
nie można zapomnieć iż **są one budowane**
i użytkowane przez ludzi!

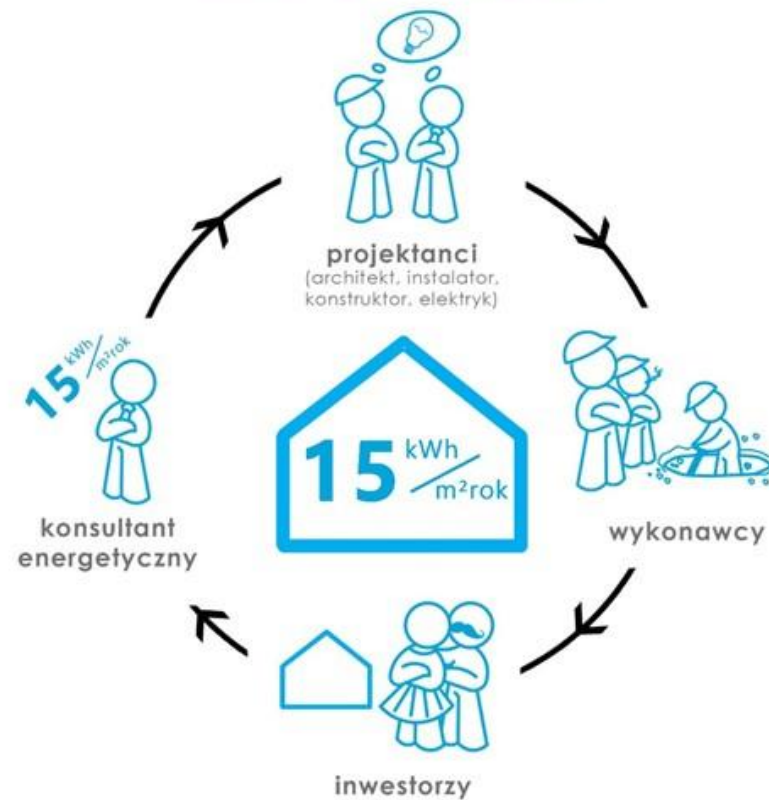
Budynki powinny zapewniać **komfort klimatyczny**
dla osób przebywających w ich obrębie.

Konferencja: „Od Budownictwa Pasywnego Do Budownictwa Powszechnego”.

Projektowanie zintegrowane budynków przyszłości



dostosowanie indywidualne



Konferencja: „Od Budownictwa Pasywnego Do Budownictwa Powszechnego”.

Wyzwania dla systemów grzewczych/chłodniczych i wentylacyjnych w budynkach pasywnych

- a) Dążenie do szczelności – czy ma sens?
- b) Wewnętrzne zyski ciepła – uwzględniać?
- c) Spełnienie wytycznych – cel czy absurd?
- d) Komfort klimatyczny – budynek idealny?
- e) Wysoko efektywne komponenty
– przerost formy nad treścią?



Konferencja: „Od Budownictwa Pasywnego Do Budownictwa Powszechnego”.

Bartosz Radomski

Projektant instalacji sanitarnych

+48 602 702 039

radomski.br@gmail.com

Dziękuję za uwagę
i zapraszam do współpracy

grafikę wykonał zespół projektowy

PASYWNYM²
www.pasywnym2.pl